

Pflege- und Wartungsanleitung für den Bauherrn



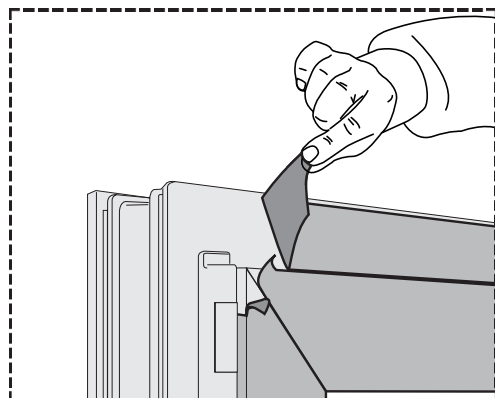
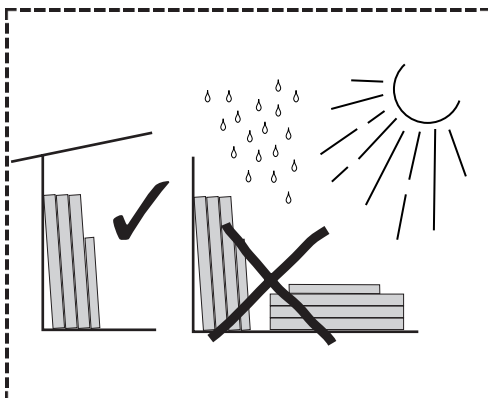
HOLZ-ALU-, HOLZ- UND
KUNSTSTOFF-FENSTER



MARKE FÜR FENSTERFortschritt

Pflegehinweise für Holz-Alu-, I

1) Richtiger Schutz während der Bauphase



Fenster und Türen müssen vor allem während der Bauphase vor Beschädigungen und Verunreinigungen geschützt werden. Kalk- und Mörtelspritzer auf Glas, Fensterrahmen oder Beschlägen sind zu vermeiden und sofort abzuwischen, weil sie sonst zu Verätzungen führen können.

Der Einbau muß fachgerecht durch einen Fachmann erfolgen.

Es empfiehlt sich, die ordnungsgemäße Ausführung von Lieferung und Einbau durch den UNILUX-Fachhandelspartner anhand des Musterformblattes „Bauabnahme“ schriftlich bestätigen zu lassen.

Schutzfolien und Glasaufkleber sind unbedingt nach der Montage abziehen, weil die Inhaltsstoffe des

Klebers bei langer Einwirkungszeit und durch die Umgebungsbedingungen (Hitze, Feuchtigkeit, etc.) zu dauerhaften Veränderungen der Oberflächen führen können.

Bitte weisen Sie die Handwerker, die nachfolgende Gewerke ausführen, darauf hin, daß hochwertige Fenster- und Türelemente eingebaut wurden und entsprechend sorgfältig und rücksichtsvoll gearbeitet werden muß, damit die Qualität der UNILUX Produkte nicht leidet. Insbesondere bei Schweiß- oder Flexarbeiten ist auf genügenden Schutz zu achten!

Der Verputzer sollte vor Beginn der Innen- oder Außenputzarbeiten die Elemente mit Schutzfolie und einem oberflächenverträglichen Klebeband sorgfältig abkleben. UNILUX empfiehlt UV-beständiges Papier-Abklebeband der Fa. STORCH (Art.-Serie 4931 „Das Goldene I“) oder ein vergleichbares Klebeband.

UNILUX empfiehlt bei Holz-Alu- und Holzfenster, die Holzflächen zwischen Flügel- und Blendrahmen mit Filmbändern gegen Verblocken zu schützen, um einem gegenseitigen Verkleben der Kontaktflächen durch den noch nicht ausgehärteten Lack vorzubeugen.

Nach dem Einputzen der Elemente müssen Klebebander und Schutzfolien wieder umgehend entfernt werden!

2) Lüften der Fenster

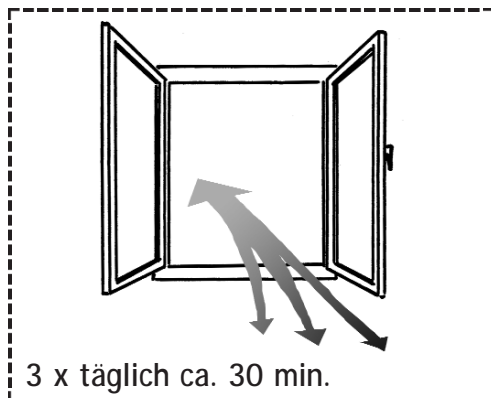
Richtiges Lüften während der Bauphase

Durch die eingesetzten Baustoffe wie Mörtel, Putz oder Estrich werden große Mengen Wasser in durch Fenster und Türen abgeschlossene Räumlichkeiten eingebracht. Diese Baufeuchte wird in Form von Wasserdampf durch die Raumluft aufgenommen und führt zu einem Anstieg der relativen Luftfeuchtigkeit.

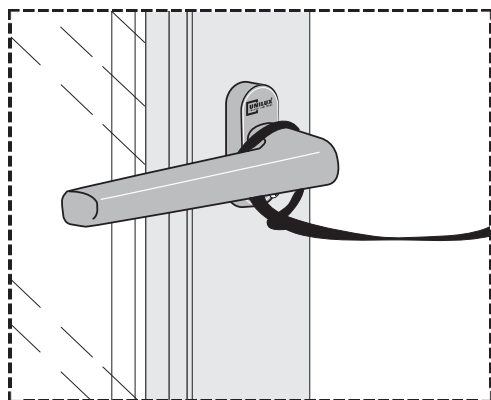
Je kälter die Luft, desto weniger Feuchtigkeit kann aufgenommen werden.

Ein Abkühlen warmer Luft unter die Taupunkttemperatur führt zur Kondensation der Luftfeuchtigkeit: Auf kalten Oberflächen bildet sich Schweißwasser.

Lackiertes Holz (Holz-Alu- und Holzfenster) ist ein Werkstoff, der auf starke Änderungen der Luftfeuchte innerhalb von Tagen bis Wochen durch Maßänderungen reagiert (Quellen oder Schwinden). Hierdurch können schwere Schäden an den Eckverbindungen oder auf den Oberflächen der eingesetzten Werkstoffe (Holz, Metall, usw.) entstehen. Schützen Sie deshalb ihre Fenster und Türen durch eine ausreichende Lüftung während der Bauphase.



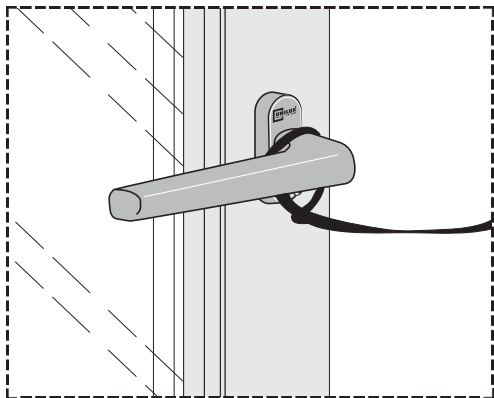
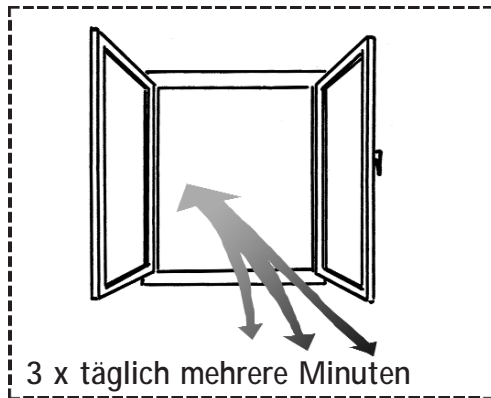
Der Luftaustausch sollte mindestens dreimal täglich durch Stoßlüftung erfolgen, d.h. die Fensterflügel mindestens dreißig Minuten lang in Dreh-Stellung weit öffnen (auch im Winter bei Schnee, Regen oder Nebel), damit die mit Feuchtigkeit beladene Raumluft nach außen abgeführt wird. Am besten öffnet man gegenüberliegende Flügel im Raum (sog. Querlüftung); wenn möglich sogar über mehrere Etagen lüften, damit sich die Luft nicht im obersten Stockwerk anreichert.



ACHTUNG:

Bei Durchzug bitte unbedingt die Flügel gegen unkontrolliertes Zuschlagen sichern!

Pflegehinweise für Holz-Alu-, I



Richtiges Lüften während der Nutzungsphase

UNILUX-Fenster entsprechen den Vorgaben der Energie-Einsparverordnung (EnEV) aus dem Jahr 2002 und besitzen deshalb eine so gute Wärmedämmung und sind so dicht, daß der Mindestluftwechsel in geschlossenen Räumen vom Nutzer durch kurzes und kräftiges Lüften der Räume unterstützt werden muß. Hierzu die Fenster mindestens dreimal täglich, am Morgen, Mittag und Abend, mehrere Minuten lang durch Stoßlüftung öffnen. Besonders wirksam ist eine kurze Querlüftung.

Mit diesen Maßnahmen wird in kurzer Zeit viel Raumluftfeuchte abgeführt, ohne daß Wand- und Deckenoberflächen auskühlen.

ACHTUNG:

Bei Durchzug bitte unbedingt die Flügel gegen unkontrolliertes Zuschlagen sichern!

Tips zum richtigen Lüften:

- Anzeichen für mangelnde Lüftung können von innen beschlagene Scheiben sein.
- Der Sauerstoffbedarf ist abhängig von der Anzahl der Bewohner, ihren Aktivitäten und der Anzahl und Art der Feuerstellen (Kamin, Heizungsart, usw.). Räume mit offenen Feuerstellen erfordern eine permanente Luftzufuhr.
- Lang andauerndes Lüften der Fenster in Kippstellung führt im Winter zu einem unzureichenden Luft- und Feuchtigkeitsaustausch, da permanent trockene kalte Luft zugeführt wird; die Energieverluste steigen übermäßig und angrenzende Bauteile kühlen stark ab.
- Die Raumtemperatur sollte nicht unter 15°C absinken, da kalte Luft nicht ausreichend Feuchtigkeit aufnehmen kann. Aus dem gleichen Grunde ist zu vermeiden, daß der Luftaustausch mit kühler Luft aus wenig oder ungeheizten Räumen erfolgt (z.B. Schlafzimmer). Türen zu kalten Räumen daher stets geschlossen halten.
- Wasserdampf durch Baden, Duschen, Kochen oder Wäschetrocknen (Waschküchen) soll direkt nach außen geführt werden. Auch hier die Fenster nicht nur kippen, sondern weit öffnen. Dies gilt auch für Räume mit hoher Verdunstung, z.B. mit hohem Anteil an Pflanzen oder Wasserflächen wie Aquarien oder Schwimmbädern.
- Kondensation von Luftfeuchtigkeit im Raum an Kältebrücken oder schlecht belüfteten Ecken kann der ideale Nährboden für die Bildung von Schimmelpilzen sein, die Allergien verursachen oder verstärken können. Ursachen können sein dichte Vorhänge oder Rollos, abgeschlossene Fensternischen (Erker oder Gauben) oder unzureichende Heizkörperanordnungen oder –verkleidungen.
- Feuchte Wohnungen erfordern aufgrund der um 25fach höheren Wärmeleitfähigkeit von Wasser gegenüber Luft erheblich mehr Heizenergie-Aufwand.
- Raumluft wird durch Schadstoffe wie leichtflüchtige Bestandteile von Lösemitteln, Klebstoffen, Weichmachern aus Gummi, Möbellacken, Textilien, Polstern, Teppichböden oder durch Rauchen mit teilweise toxischen Folgeprodukten belastet und muß aus gesundheitlichen Gründen regelmäßig durch Frischluft ausgetauscht werden.

Ein angenehmes Wohnraumklima liegt bei etwa 20°C und 50 bis 60% relativer Luftfeuchte. Mit einfachen Anzeigeräten für Raumtemperatur und relativer Luftfeuchte kann der Bauherr oder Nutzer diese Werte selbst verfolgen.

Für weitergehende Informationen zum Thema empfehlen wir die Informationsbroschüre „Optimales Lüften“ des FFF, die unter

http://www.fensterverband.ch/pages_verband/merkblaeter.htm

kostenlos heruntergeladen werden kann.

3) Pflege und Reinigung der Oberflächen

Allgemeine Hinweise zur Reinigung

Holz-, Alu- oder Kunststoff-Oberflächen sind je nach Verschmutzungsgrad, aber mindestens einmal pro Jahr, mit einem feuchten Tuch oder Fensterleder unter Zusatz eines milden Neutralreinigers zu reinigen. Hartnäckige Verschmutzungen lassen sich mit dem UNILUX Öko-Reiniger entfernen, der im UNILUX Pflege-Set enthalten ist.

Es sind Innen- und Außenseiten sowie bei Öffnungselementen auch der Falzbereich zu reinigen. Reinigen Sie mit leichtem Anpreßdruck in kreisförmigen Bewegungen. Es dürfen keine scharfkantigen, harten oder scheuernden Hilfsmittel verwendet werden. Ebenso ist die Verwendung lösemittelhaltiger Reiniger ausgeschlossen (z.B. Benzin, Nitroverdünnung, Aceton). Reinigen Sie

zuerst eine kleine Fläche an einer unbedenklichen Stelle, bevor Sie größere Bereiche in Angriff nehmen.

Pflege von Holz und Dekor Folierungen

Für Holzoberflächen und Dekorfolierungen auf Kunststoff- oder Aluoberflächen bietet UNILUX ein komplettes Pflegeset an, welches einen milden Reiniger und Pflegelack beinhaltet. Der Pflegelack bildet bei regelmäßiger Anwendung zusätzlich einen Schutzfilm.

Grundierte Holzoberflächen

Grundierte Elemente besitzen noch kein komplettes Anstrichsystem. Sie weisen keinen ausreichenden Feuchteschutz auf und sind auch nicht beständig gegen die UV-Strahlung des Tageslichts. Grundierte Elemente dürfen daher nicht länger als drei Wochen fachgerecht gelagert werden und müssen vor dem Einbau mindestens zweimal mit UNILUX Streichlack gestrichen werden. Die Trockenschichtstärke muß mindestens 30 µm betragen, wobei jeder Auftrag mit Pinsel einen Farbauftrag von etwa 20 µm Dicke erreicht.

Endbehandelte Holzoberflächen

Die Beschichtung erreicht ihre endgültigen Eigenschaften erst nach einigen Monaten Aushärtezeit, abhängig vom Lackaufbau und den Umgebungsbedingungen. Dies kann insbesondere bei intensiven Farbtönen dazu führen, daß die Oberfläche zu Beginn stärker abfärbt. Dieses Abfärben nimmt mit der Zeit ab und läßt sich durch häufige Reinigung mit den UNILUX Holzpflegemitteln vermindern. Ein mögliches Abfärben hat weder Einfluß auf die Farbe noch auf den Farbton der Beschichtung.



Pflege-Set



Überarbeitung von Holzoberflächen

Die werkseitig aufgebraachte Holzbeschichtung verleiht dem Holz einen zeitlich begrenzten Oberflächenschutz. Die Dauer wird wesentlich von den Klimabelastungen am Einbauort beeinflusst. Zweimal im Jahr sollen deshalb die Holzoberflächen insbesondere auf der Wetterseite überprüft werden. Zeigt sich eine mit dem Finger feststellbare Rauigkeit infolge Offenporigkeit des Lackes oder sonstige sichtbare Veränderung der Beschichtung oder des Holzuntergrundes, müssen die Oberflächen durch einen Fachmann überarbeitet werden. **ACHTUNG: Dichtungen und Beschläge dürfen nicht überstrichen werden!**

Pflege von Edelstahl, Weiß-PVC, Pulverbeschichtungen und Eloxal auf Aluminium

Für die gründliche Reinigung und Pflege der Oberflächen der genannten Materialien empfiehlt UNILUX ein **Pflegespray**, welches über den UNILUX Fachhändler bezogen werden kann. Der regelmäßige Einsatz läßt die Oberflächen frisch aussehen, schützt zusätzlich vor Witterungseinflüssen und verlängert die Renovierungsintervalle.

Eloxal-Oberflächen sind überaus empfindlich und mit besonderer Vorsicht und Sorgfalt zu behandeln (siehe Verarbeitungshinweise Pflege-Spray!)



Pflege von Silikon (Dichtungen)

Silikon verschmutzt aufgrund der Eigenschaften des Materials mit der Zeit. Staub wird angezogen und reichert sich mit der Zeit auf der Oberfläche an. Besonders an hellen Silikonfarbtönen ist diese Veränderung auffällig. UNILUX hat zur Reinigung und Auffrischung angeschmutzter Silikonoberflächen einen speziellen Reiniger im Programm.

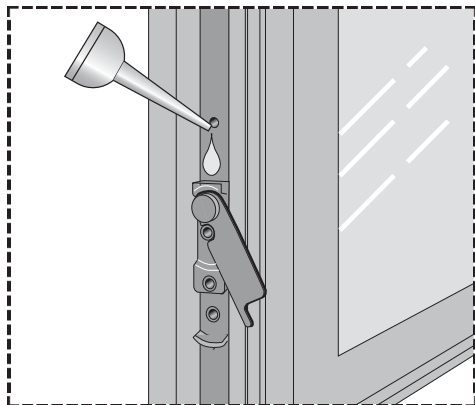
Bitte beachten Sie bei jeglicher Reinigung von Silikon-dichtungen, daß ausschließlich mit einem fusselfreien Tuch oder Einwegpapier und unter leichtem Druck gearbeitet wird. Ein Abrubbeln des Silikons ist unter allen Umständen zu vermeiden, da dies zu einer irreparablen Schädigung führt.

Pflege von Gummi (Dichtungen)

Gummidichtungen sind je nach Verschmutzungsgrad einmal im Jahr, am besten vor dem Winter, mit dem im UNILUX Zubehörprogramm erhältlichen Gummipflegestift zu behandeln. Dies erhält die Elastizität des Kautschuks und verhindert vorzeitiges Altern und Versprödung des Materials. Als Trennmittel ist auch Talkum geeignet.

Der korrekte Sitz der Dichtung ist zu überprüfen. Sie darf nicht verdrückt oder gequetscht werden.

Pflegehinweise für Holz-Alu-, I



Pflege von Glasoberflächen

Glasoberflächen sind mit einem handelsüblichen neutralen Glasreiniger und viel Wasser je nach Verschmutzungsgrad regelmäßig zu reinigen. Eventuelle Rückstände von Glasaufklebern mit Wasser einweichen und behutsam entfernen. Keine scharfkantigen Hilfsmittel verwenden. Ablaufspuren auf den Fensterprofilen sind mit einem weichen Lappen unmittelbar nach der Reinigung abzuwischen.

Bei hartnäckigen Verschmutzungen wenden Sie sich bitte an einen Fachmann. Scheuernde, kratzende oder ätzende Hilfsmittel können die Glasoberflächen irreparabel schädigen!

Pflege der Beschlagteile

Um die Gebrauchstauglichkeit der hochwertigen Beschlagteile zu erhalten und den Verschleiß von Beschlägen durch Abrieb zu minimieren, müssen alle beweglichen Teile einmal jährlich mit einem säure- und harzfreien Schmierstoff behandelt werden (Zubehör im UNILUX Pflegeset 444PS1). Insbesondere muß auf die Flügelbeschläge im Scherenbereich geachtet werden: Hier kann es infolge Verschmutzungen während der Bauphase zu Funktionsstörungen kommen. Verunreinigte Beschlagteile bitte gründlich säubern und anschließend schmieren.

Der Sitz der Befestigungsschrauben ist mindestens einmal im Jahr zu überprüfen und diese sind gegebenenfalls wieder anzuziehen.

Ein Austausch von fehlerhaften Beschlagteilen ist nur durch den UNILUX Fachhandelspartner zulässig.

Bei abschließbaren Fenstertüren sind die Profilzylinder mit Graphit zu schmieren (kein Öl oder Fett verwenden!).

4) Gebrauchstauglichkeit und Werterhaltung

Fenster und Türen müssen zur Sicherstellung der Gebrauchstauglichkeit und Werterhaltung, zur Vermeidung von Personen- oder Sachschäden sowie zur Absicherung der Haftung gegenüber Dritten auch schon während des Gewährleistungszeitraumes fachgerecht gewartet und gepflegt werden. Die Landesbauordnungen fordern in Paragraph 3 Absatz 2 Allgemeine Anforderungen vom Bauherrn eine ordnungsgemäße Instandhaltung zur Sicherstellung der Gebrauchstauglichkeit. Unter einer ordnungsgemäßen Instandhaltung im Sinne der Bauordnung sind

diejenigen Maßnahmen zu verstehen, die notwendig sind, um den Sollzustand einer baulichen Anlage kontinuierlich zu erhalten.

Eine Haftung seitens UNILUX ist ausgeschlossen, wenn Personen- oder Sachschäden auf einen Fehlgebrauch sowie nicht erfolgte Produktwartung bzw. Nichtbeachtung der Pflege- und Wartungshinweise zurückzuführen sind.

Sicherheitshinweise für Holz-Alu -



5) Sicherheitshinweise

Nach dem Einbau

Der ordnungsgemäße Sitz des Sicherungsstiftes am oberen Scherenlager muß nach dem Einbau überprüft werden!



Quetschgefahr

Zwischen Flügel und Blendrahmen können bandseitig schwere Verletzungen durch Quetschen von Gliedmaßen entstehen. Besondere Gefahr besteht für Kleinkinder und für Haustiere (z.B. Katzen)!

Der Öffnungsspalt darf nicht blockiert werden, da dies zu Beschädigungen von Beschlagteilen führen kann. Ebenso ist ein gewaltsames Drücken des Flügels gegen die bandseitige Fensterlaibung zu unterlassen.



Absturzgefahr

Bei weit geöffneten Fensterflügeln besteht Absturzgefahr. Dies gilt insbesondere für Räume, in denen sich überwiegend Kinder aufhalten (Kinderzimmer).



Besondere Gefahr besteht beim Fensterputzen!

Unkontrolliertes Zuschlagen von gekippten oder weit geöffneten Flügeln

Durch Windzug oder Fehlbedienung können Fensterflügel unkontrolliert zuschlagen. Treffen Sie bitte Maßnahmen zum Beispiel durch Anbinden des Fenstergriffes, um Gefahr zu vermeiden!



Verletzungsgefahr durch Glas

Glas kann durch mechanische oder temperaturbedingte Einwirkung brechen. Die scharfkantigen

Glassplitter und Bruchkanten können schwere Schnittverletzungen verursachen!

Verbundsicherheitsglas erhöht die Schutzwirkung, da das Glas nach dem Bruch an der Folie weiter haftet. Das Standard-Isolierglas aus zwei Floatscheiben erfüllt keine Anforderungen an Brandschutz, Absturzsicherheit oder Einbruchschutz.



Verhaltensregeln bei Abwesenheit

Vor dem Verlassen des Hauses müssen die Fenster- und Türflügel geschlossen und verriegelt werden. Ansonsten entfällt jegliche Haftung hinsichtlich Dichtigkeit. Schützen Sie sich zudem gegen Einbruch (häufig erfolgen Einbrüche am helllichten Tag)



Eine Haftung gegen Folgeschäden durch Unwetter ist ausgeschlossen!

Fehlbedienung

Ein geöffneten Fensterflügel darf nicht zum Schaukeln für Kinder genutzt werden. Ebenso dürfen sich Personen nicht daran abstützen. Sturzverletzungen infolge Überbelastung des Flügels sind möglich.

Werden Oberlichtelemente mit Kippfunktion zum Reinigen ausgehängen, so sind besondere Maßnahmen gegen ein unkontrolliertes Herabfallen des Flügels zu treffen. UNILUX bietet solche Elemente serienmäßig mit einer Fangschere an.

Ein in Drehstellung geöffneten Fensterflügel kann sich bei einem Dreh-Kipp-Fenster aus der oberen Verriegelung lösen, wenn der Fenstergriff in Kippstellung gebracht wird. Hierdurch besteht insbesondere bei schweren Flügeln Verletzungsgefahr!

Drücken Sie den Flügel an den Blendrahmen und drehen Sie den Fenstergriff zur Verriegelung wieder in Drehstellung. Anschließend das Fenster durch Drehen des Griffes um 90° verschließen. Nun ist die einwandfreie Dreh- oder Kippfunktion wieder gegeben.

Holz- und Kunststoff-Fenster

Das sollten Sie beachten:



Achtung! Hier besteht Verletzungsgefahr!



**Beachten!
Aufmerksam lesen!**

Sehr geehrter UNILUX-Kunde,

vielen Dank, dass Sie sich für die UNILUX-Markenprodukte entschieden haben. Bitte beachten Sie die Hinweise in dieser Broschüre, damit die ordnungsgemäße Funktion und Langlebigkeit der Fenster gewährleistet bleibt.

UNILUX AG D-54528 Salmtal
Tel.: 06578/189-0 Fax.: 06578/1880
e-mail: info@unilux.de
Internet: www.unilux.de



Technische Änderungen vorbehalten.